

**New**

**SERIE 730 EUROPEAN PROFILE**

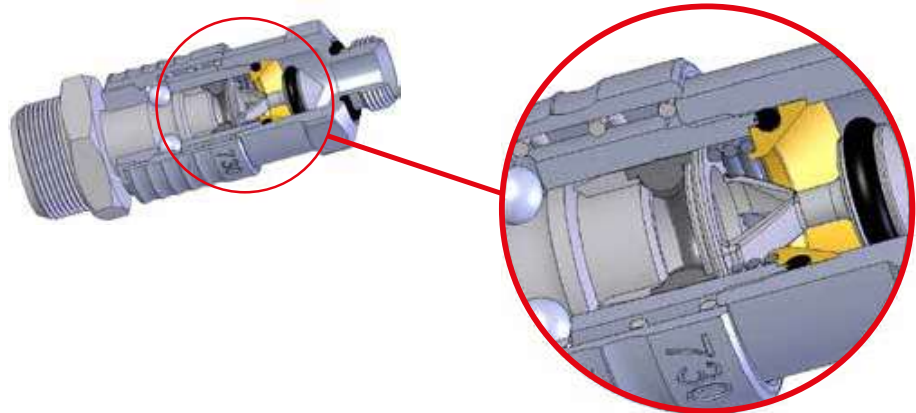
**TOP FLOW**

**ENERGY SAVING**

- +25% DI FLUSSO (2550 NI/min)
- +25% FLOW RATE (2550 NI/min)
- +25% DURCHFLUSSWERTE (2550 NI/min)
- +25% DÉBIT (2550 NI/min)
- +25% CAUDAL DE FLUJO (2550 NI/min)
- +25% VAZÃO (2550 NI/min)

**FLUSSO IN ENTRAMBE LE DIREZIONI**  
 BI-DIRECTIONAL FLOW  
 BI-DIREKTIONAL DURCHFLUSS  
 BI-DIRECTIONNEL DÉBIT  
 BIDIRECCIONAL FLUJO  
 BI-DIRECCIONAL VAZÃO

**UTILIZZABILE CON VUOTO**  
 USABLE WITH VACUUM  
 VERWENDBAR MIT VAKUUM  
 UTILISABLE AVEC LE VACUUM  
 UTILIZABLE CON VACÍO  
 UTILIZÁVEL COM VÁCUO

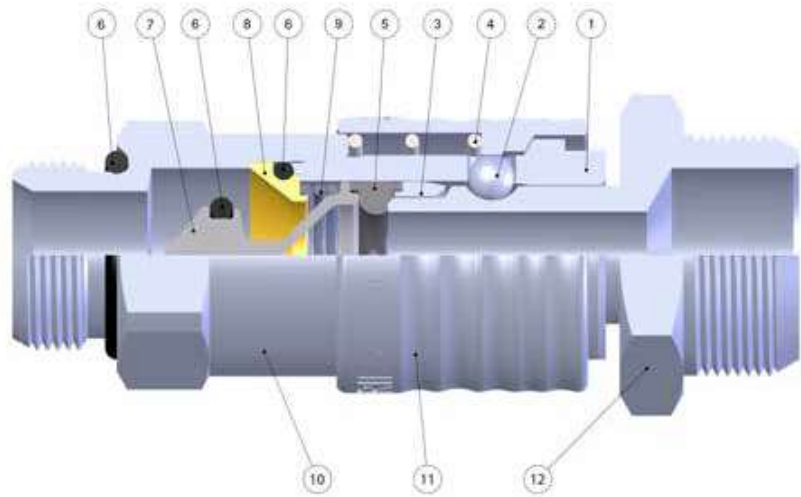


**CARATTERISTICHE TECNICHE**  
 TECHNICAL CHARACTERISTICS  
 TECHNISCHE ANGABEN  
 CARACTÉRISTIQUES TECHNIQUES  
 CARACTERÍSTICAS TÉCNICAS  
 CARACTERÍSTICAS TÉCNICAS



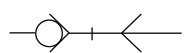
**Norma di Riferimento**  
 Reference standard  
 Entspricht der Norm  
 Norme de référence  
 Normativa de referencia  
 Norma de referência

1907/2006 <b>REACH</b> ✓	2011/65/CE <b>RoHS</b> ✓
PED 2014/68/UE	SILICON FREE

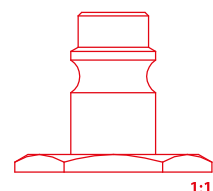


**FKM A RICHIESTA**  
 IF REQUESTED FKM  
 FKM AUF ANFRAGE  
 FKM SUR DEMANDE  
 FKM BAJO DEMANDA  
 FKM SOB ENCOMENDA

**DN**  
 7.5 - 7.8 mm



**EUROPEAN**



1:1

Materiali e Componenti	IT	Component Parts and Materials	GB	Komponenten und Materialien	DE
1 Corpo in Ottone Nichelato		1 Nickel-Plated Brass Body		1 Körper Messing Vernickelt	
2 Sfera in Acciaio AISI 420		2 Stainless Steel AISI 420 Balls		2 Kugel Edelstahl AISI 420	
3 Anello Guida Innesto in Ottone Nichelato		3 Nickel-Plated Brass Guide Ring Coupling		3 Stecker Führungsring Messing Vernickelt	
4 Molla Ghiera in Acciaio AISI 302		4 Stainless Steel AISI 302 Ring Nut Spring		4 Entriegelungsfeder Edelstahl AISI 302	
5 Guarnizione Innesto Sagomata in NBR		5 NBR Plug Molded Seals		5 O-Ring NBR	
6 Guarnizione O-Ring in NBR		6 NBR O-Ring Seals		6 O-Ring NBR	
7 Otturatore in Zamak Nichelato		7 Nickel-Plated Zamak Shutter		7 Verschluss Zamak Vernickelt	
8 Anello in Ottone Nichelato		8 Nickel-Plated Brass Ring		8 Ring Messing Vernickelt	
9 Molla Otturatore in Acciaio AISI 302		9 Stainless Steel AISI 302 Shutter Spring		9 Verschlussfeder Edelstahl AISI 302	
10 Attacco Terminale in Ottone Nichelato		10 Nickel-Plated Brass Coupling Back Part		10 Einschraubkörper Messing Vernickelt	
11 Ghiera in Ottone Nichelato		11 Nickel-Plated Brass Sleeve		11 Entriegelungshülse Messing Vernickelt	
12 Innesto in Ottone Nichelato		12 Nickel-Plated Brass Plug Outline		12 Stecker Messing Vernickelt	

Matériaux et Composants	FR	Materiales y Componentes	ES	Materiais e Componentes	PT
1 Corps: Laiton Nickelé		1 Cuerpo en latón niquelado		1 Corpo em Latão Niquelado	
2 Bille: Acier Inoxydable AISI 420		2 Esfera en acero AISI 420		2 Esfera em aço AISI 420	
3 Bague de Guidage: Laiton Nickelé		3 Anillo guía enchufe en latón niquelado		3 Anel guia do plug em latão niquelado	
4 Ressort de Bague: Acier Inoxydable AISI 302		4 Muelle tuerca en acero AISI 302		4 Mola da porca em aço AISI 302	
5 Joint Torique en NBR		5 Tapón obturador sagomata NBR		5 Vedações em NBR moldada para plug	
6 Joint Torique en NBR		6 Junta tórica en NBR		6 Vedação O-Ring em NBR	
7 Clapet: Zamak Nickelé		7 Obturador en zamak niquelado		7 Obturador em zamak niquelado	
8 Bague en Laiton Nickelé		8 Anillo en latón niquelado		8 Anel em latão niquelado	
9 Ressort de Clapet: Acier Inoxydable AISI 302		9 Muelle obturador en acero AISI 302		9 Mola do obturador em aço AISI 302	
10 Corps: Laiton Nickelé		10 Terminal de conexión en latón niquelado		10 Conexão terminal em latão niquelado	
11 Bague: Laiton Nickelé		11 Tuerca en latón niquelado		11 Porca em latão niquelado	
12 Embout: Laiton Nickelé		12 Enchufe en latón niquelado		12 Plug em latão niquelado	

**Bar**

**Pressione d'esercizio**

Working Pressures

Betriebsdruck

Pression de service

Presión de Ejercicio

Pressão de Trabalho

**-0,99 bar**  
**16 bar**

**Temperature**

Temperatures

Temperatur

Températures

Temperaturas

Temperaturas

**- 20 °C**  
**+ 80 °C**

**FKM**

**- 10 °C**  
**+ 200 °C**

**Max pressione statica (no pulsazioni)**

Maximum static pressure (no pulsations)

Maximaler statischer Betriebsdruck (ohne pulsations)

Pression statique maximale (sans pulsation)

Presión estática máxima (sin pulsaciones)

Pressão estática máxima (sem pulsações)

**35 bar**

**Fluidi compatibili**

Aria compressa / Vuoto / Acqua

Fluids

Compressed air / Vacuum / Water

Geeignete Medien

Druckluft / Vakuum / Wasser

Fluides compatibles

Air comprimé / Vide / Eau

Fluidos compatibles

Aire comprimido / Vacío / Agua

Fluidos compatíveis

Ar comprimido / Vácuo / Água

**Portata** NI/min

Flow Rate

Durchflusswerte

Débit

Caudal de Flujo

Vazão

DN	6 bar Δ 1	6 bar Δ 0.5	6 bar Δ 0*
7.8	2550	1850	2900

\* Scarico libero - Exhaust Free - Kostenlose Auspuff - Échappement libre - Escape Libre - Descarga livre.



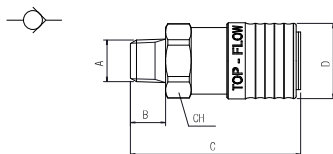
Filetatura	IT	Threads	GB	Gewindearten	DE
Gas conica conforme ISO 7.1, BS 21, DIN 2999. Gas cilindrica conforme ISO 228 Classe A.		Tapered gas in conformity with ISO 7.1, BS 21, DIN 2999. Parallel gas in conformity with ISO 228 Class A.		Konisches Gewinde nach Norm ISO 7.1, BS 21, DIN 2999. Zylindrisches Gewinde nach Norm ISO 228 Classe A.	

Filetages	FR	Roscas	ES	Roscas	PT
Filetage conique conforme: ISO 7.1, BS 21, DIN 2999. Filetage cylindrique conforme: ISO 228 Class A.		Gas cónica conforme ISO 7.1, BS 21, DIN 2999. Gas cilíndrica conforme ISO 228 Classe A.		Gas cônica conforme ISO 7.1, BS 21, DIN 2999. Gas paralela conforme ISO 228 Classe A.	

**730**

**PRESA MASCHIO CONICO**

MALE TAPER SOCKET  
 VERSCHLUSS-KUPPLUNG MIT AUSSENGEWINDE KONISCH  
 COUPLEUR MÂLE CONIQUE  
 ENCHUFE MACHO CÓNICA  
 SOQUETE COM ROSCA MACHO CÔNICA

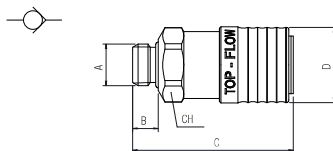


Code	A	B	C	D	CH	Pack.
00730 00 001	1/4	8	49,5	24	21	10
00730 00 002	3/8	11,5	53	24	21	10
00730 00 003	1/2	14	55,5	24	21	10

**731**

**PRESA MASCHIO CILINDRICO CON OR**

MALE CYLINDRIC SOCKET WITH OR  
 VERSCHLUSS-KUPPLUNG MIT AUSSENGEWINDE ZYLINDRISCH MIT OR  
 COUPLEUR MÂLE CYLINDRIQUE AVEC OR  
 ENCHUFE MACHO CILINDRICA CON OR  
 SOQUETE COM ROSCA MACHO PARALELA COM OR

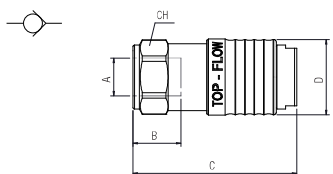


Code	A	B	C	D	CH	Pack.
00731 00 001	1/4	8	49,5	24	21	10
00731 00 002	3/8	9	50,5	24	21	10
00731 00 003	1/2	10	51,5	24	25	10

**732**

**PRESA FEMMINA**

FEMALE SOCKET  
 VERSCHLUSS-KUPPLUNG MIT INNENGEWINDE  
 COUPLEUR FEMELLE  
 ENCHUFE HEMBRA  
 SOQUETE COM ROSCA FÊMEA

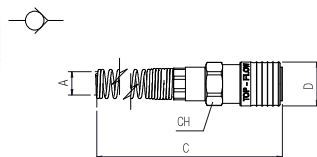


Code	A	B	C	D	CH	Pack.
00732 00 001	1/4	12	50,5	24	21	10
00732 00 002	3/8	12	51,5	24	21	10
00732 00 003	1/2	15	56	24	24	10

**733**

**PRESA A CALZAMENTO CON MOLLA**

COMPRESSION SOCKET WITH SPRING  
 VERSCHLUSS-KUPPLUNG MIT KNICKSCHUTZFEDER  
 COUPLEUR AVEC RESSORT DE PROTECTION  
 ENCHUFE TUBO CON MUELLE  
 SOQUETE COM CONEXÃO PUSH-ON COM MOLA



Code	A	B	C	D	CH	Pack.
00733 00 002	8/6	-	139	24	21	10
00733 00 004	10/6,5	-	147,5	24	21	10
00733 00 003	10/8	-	147,5	24	21	10
00733 00 006	12/9	-	154,5	24	21	10
00733 00 007	12/10	-	154,5	24	21	10